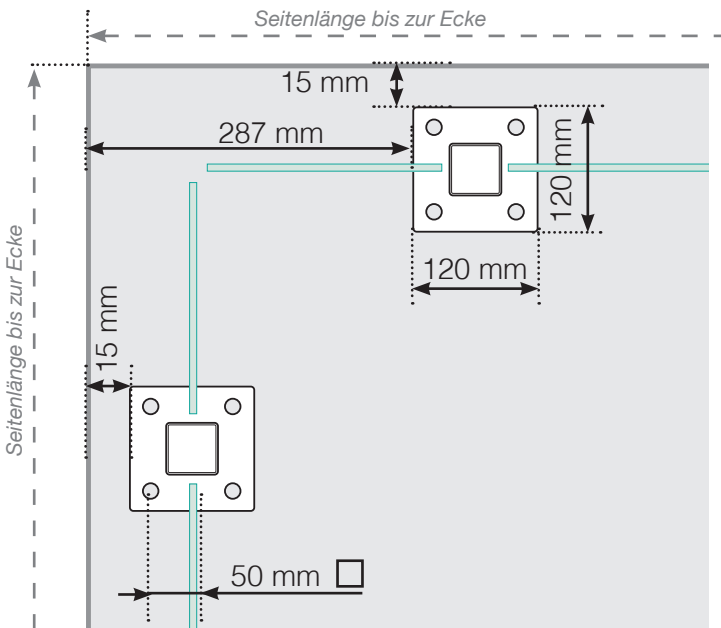


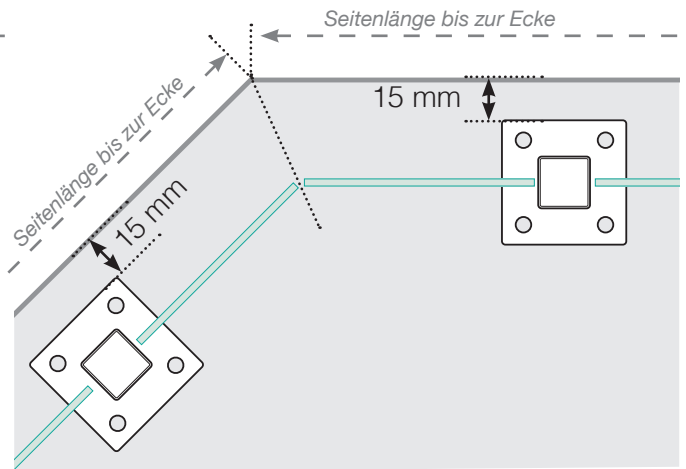
# Maßvorlage

## Platzierung - Aluminiumpfosten mit Fuß - Gestaltungsmöglichkeit 2

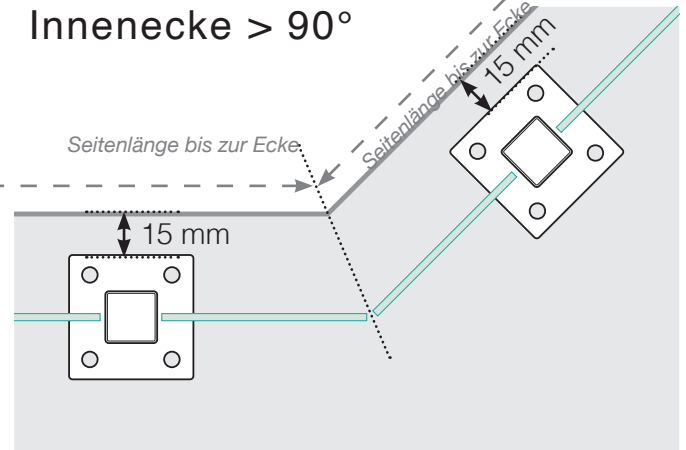
### Außenecke



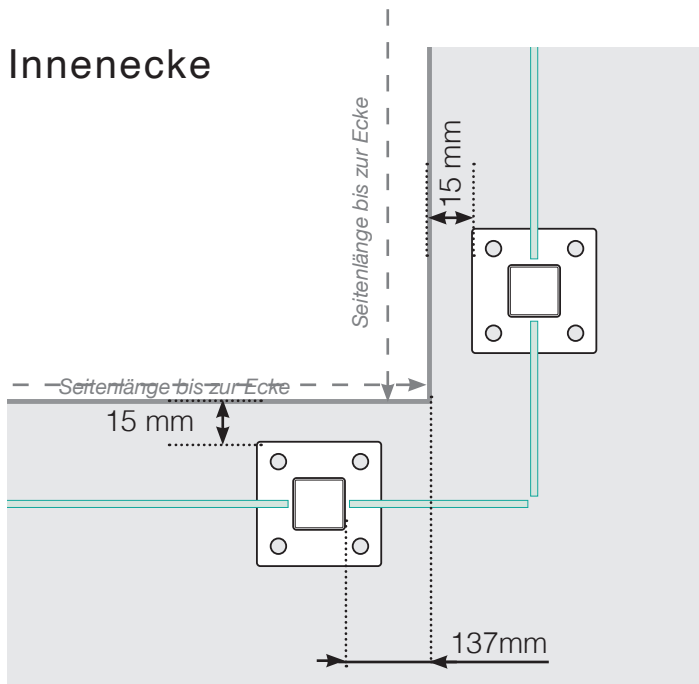
### Außenecke > 90°



### Innenecke > 90°

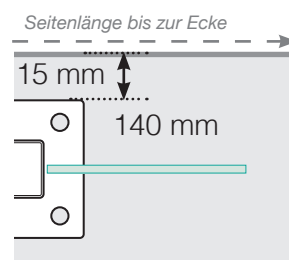


### Innenecke

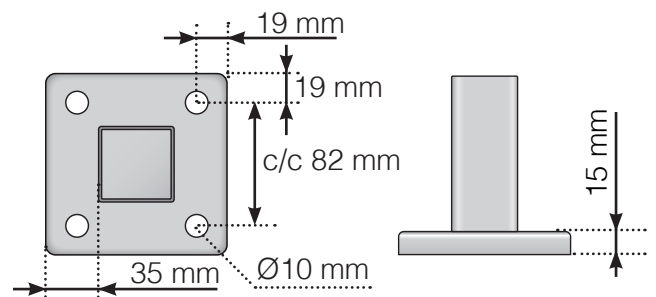
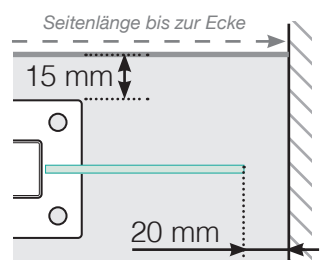


### Endpfosten

Freies Ende



An einer Wand



Achtung: Die Zeichnungen sind nicht maßstabsgetreu

© Räckesbutiken Sweden AB

01.10.2024 v.1.0

