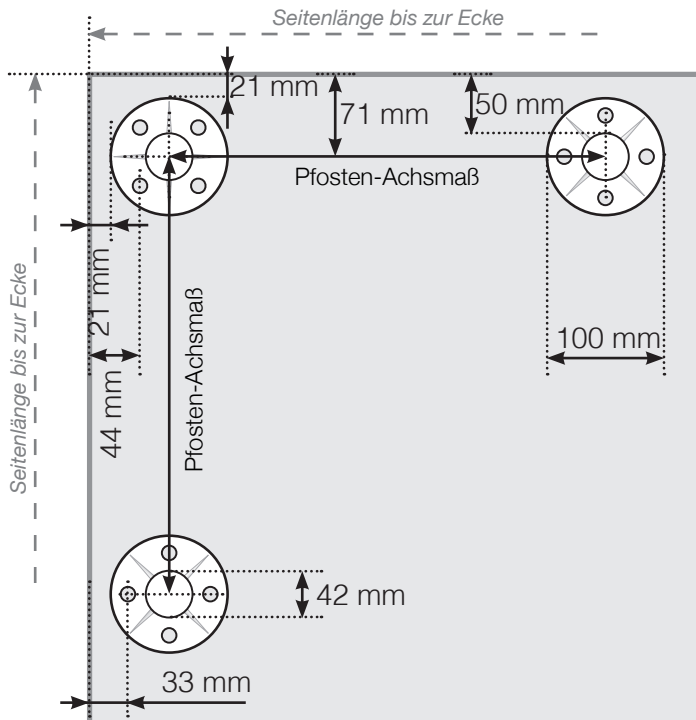


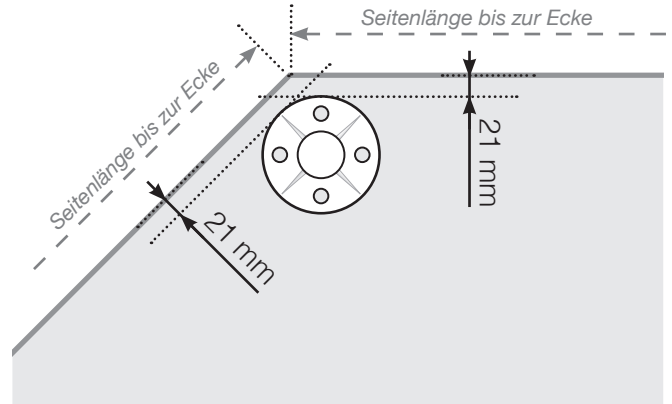
# Maßvorlage

## Platzierung - Edelstahlpfosten mit Fuß

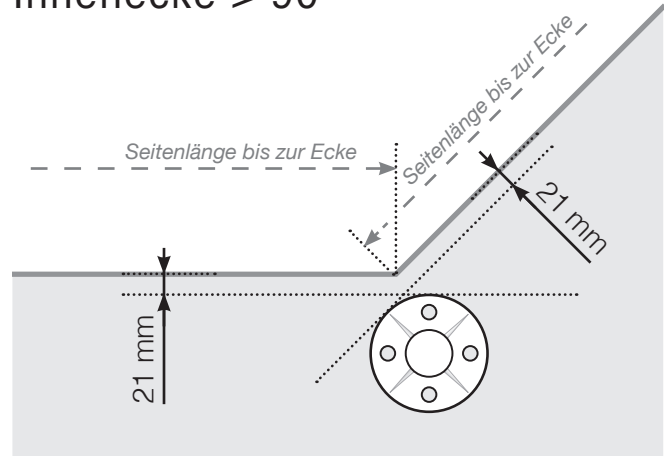
### Außenecke



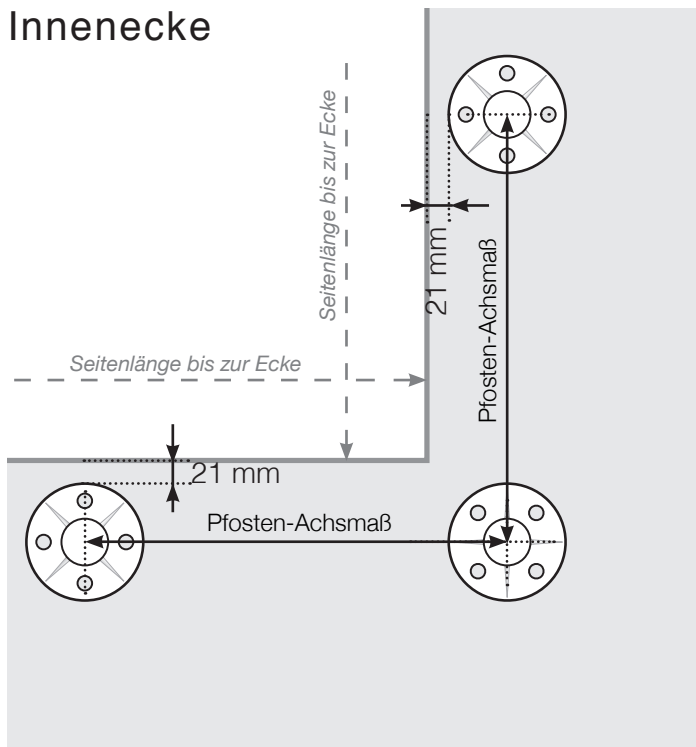
### Außenecke > 90°



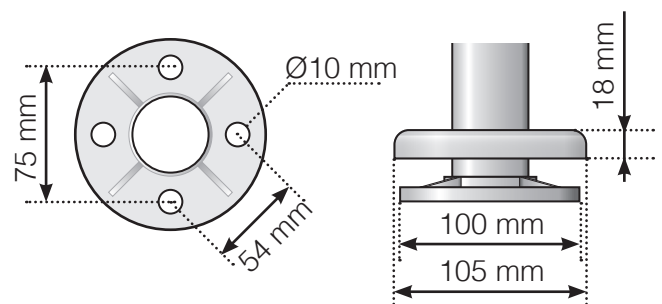
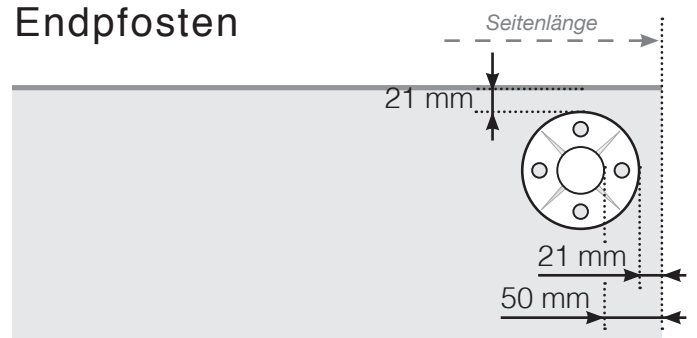
### Innenecke > 90°



### Innenecke



### Endpfosten



Achtung: Die Zeichnungen sind nicht maßstabgetreu

© Räckesbutiken Sweden AB - [www.gelaenderladen.ch](http://www.gelaenderladen.ch)

27.05.2019 v.1.0



GELÄNDERLADEN.CH