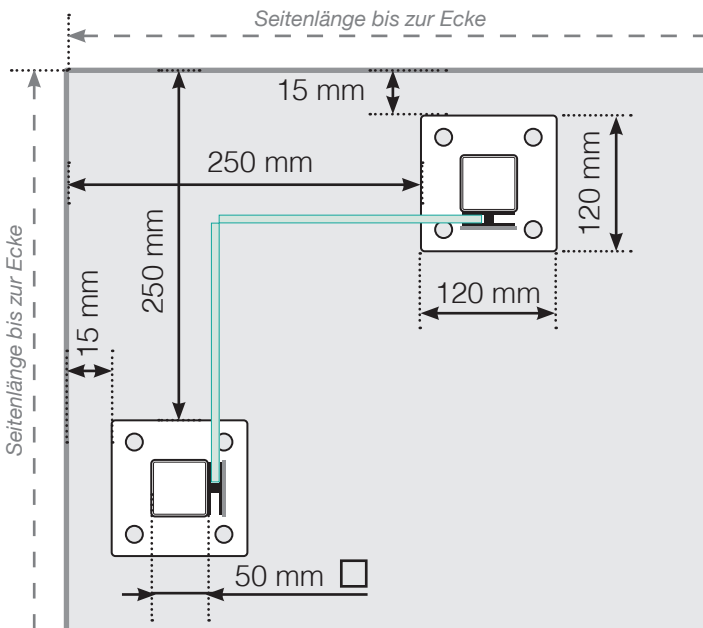


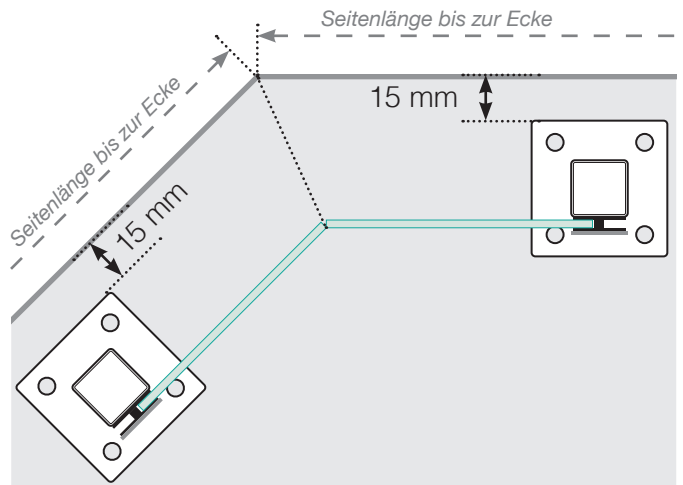
# Maßvorlage

Platzierung - Aluminiumpfosten mit Fuß - Glasmontage Innenseite

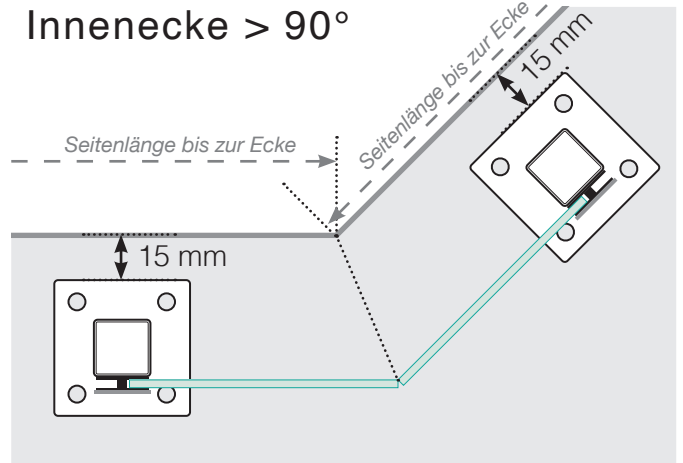
## Außenecke



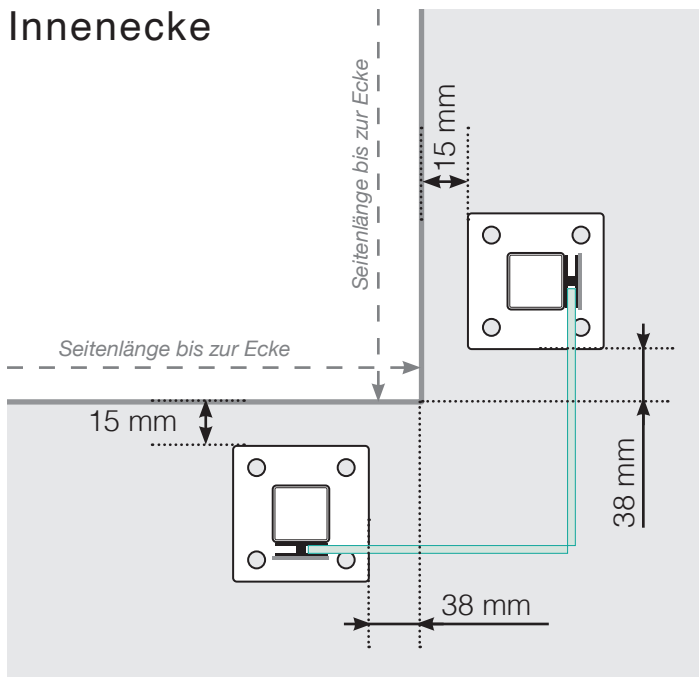
## Außenecke > 90°



## Innenecke > 90°

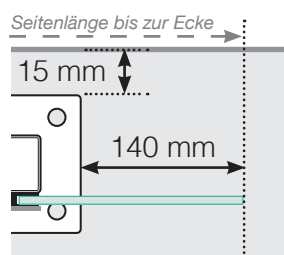


## Innenecke

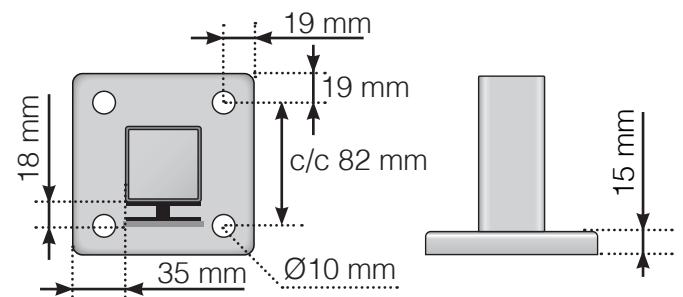
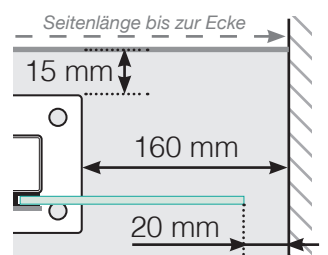


## Endpfosten

Freies Ende



An einer Wand



Achtung: Die Zeichnungen sind nicht maßstabgetreu

© Räckesbutiken Sweden AB - [www.gelaenderladen.ch](http://www.gelaenderladen.ch)

23.5.2020 v.1.0



GELÄNDERLADEN.CH